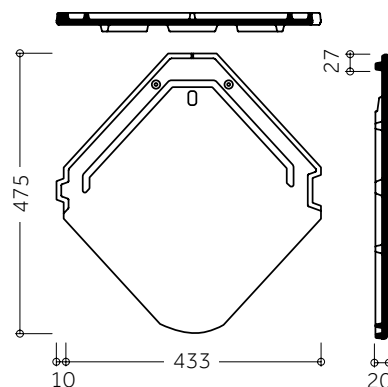


Karta techniczna

Dachówka Smaragd

DANE TECHNICZNE:

Wymiary	443 x 475 mm
Długość pokrycia (łatowanie):	165 - 185 mm
Średnia szerokość pokrycia:	433 mm
Zapotrzebowanie na 1 m ²	od 12,5 do 14,0 szt.
Waga 1 sztuki	ok. 3,7 kg
Najniższe zalecane pochylenie połaci:	16°
Najniższe dopuszczalne pochylenie połaci:	10°



ROZMIERZANIE POŁĄCZI OKAP - KALENICA (LAF)

Pochylenie dachu	≤ 16°	>16°- 30°	> 30°-45°	> 45°
Gąsior Smaragd	50 mm	45 mm	40 mm	35 mm

LAT 1 - odstęp drugiej łąty od początku krokwi (wielkość zależna od konstrukcji dachu): 180 - 260 mm

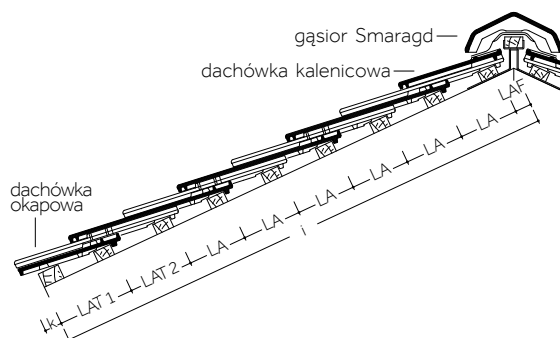
LAT 2 = 180 mm

LA - odstęp łąt w zależności od pochylenia dachu

LAF - odstęp ostatniej łąty do punktu połączenia kontrłąt w kalenicy

i - całkowita długość konstrukcji

k - wysięg dachówki poza łątę okapu



OBLICZANIE SZEROKOŚCI KONSTRUKCJI DACHU

LAT [mm]	180	190	200	210	220	230	240	250	260
k [mm]	80	70	60	50	40	30	20	10	0

