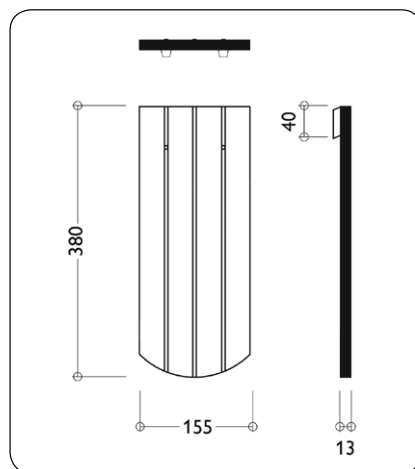


## KARTA TECHNICZNA

# DACHÓWKA OPAL ŻŁOBKOWANY

krycie w łuskę

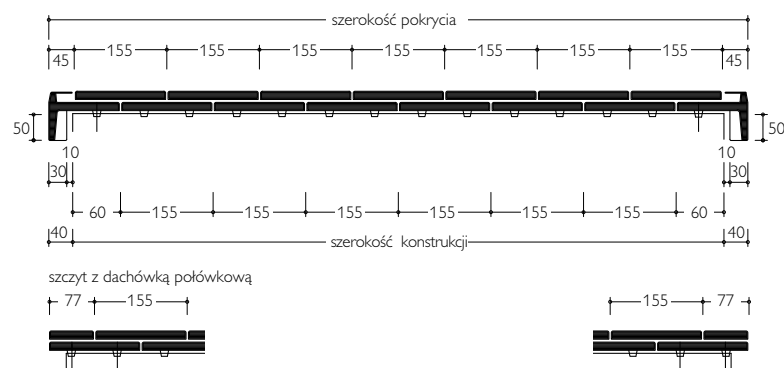


### ROZMIERZANIE POŁACI OKAP - KALENICA (LAF)

Pochylenie dachu	≤ 30°	> 30° – 45°	> 45°
Gąsior Konisch	100 mm	100 - 90 mm	90 - 75 mm

### ROZMIERZANIE SZEROKOŚCI KRYCIA

W dachówkach Opal dachówka szczytowa jest dachówką półówkową, która jest stosowana do układania w łuskę jak i w koronkę.



### DANE TECHNICZNE:

Wymiary	155 x 380 mm
Długość krycia dla układania w łuskę (łatowanie) LA	145 - 165 mm
Średnia szerokość krycia	155 mm
Zapotrzebowanie na 1 m <sup>2</sup>	od 39,1 do 44,5 szt./m <sup>2</sup>
Waga 1 sztuki	ok. 1,5 kg
Najniższe zalecane pochylenie połaci dachowej	30°
Najniższe dopuszczalne pochylenie połaci	10°

### ROZSTAWY ŁAT LA DLA KRYCIA W ŁUSKĘ

pochylenie połaci	przekrycie	rozstaw łat
≤ 35°	90	145
> 35° – 40°	80	145 - 150
> 40° – 45°	70	145 - 155
> 45° – 60°	60	145 - 160
> 60°	50	145 - 165

**LAT 1** - odstęp drugiejłaty od początku krokwi  
(wielkość zależna od konstrukcji dachu): 17,5 - 21,5 cm

**LAT 2** = 12,0 cm

**LA** - odstępłaty w zależności od pochylenia dachu

**LAF** - odstęp ostatniejłaty do punktu połączenia kontrłat w kalenicy

**i** - całkowita długość konstrukcji

**k** - wysięg dachówki poza łatę okapu

