

Karta techniczna

Dachówka Opal żłobkowy

krycie w łuskę

DANE TECHNICZNE:

Wymiary	155 x 380 mm
Długość pokrycia (łatowanie):	145 - 165 mm
Średnia szerokość pokrycia:	155 mm
Zapotrzebowanie na 1 m ²	od 39,1 do 44,5 szt.
Waga 1 sztuki	ok. 1,5 kg
Najniższe zalecane pochylenie połaci:	30°
Najniższe dopuszczalne pochylenie połaci:	10°

ROZMIERZANIE POŁACI OKAP - KALENICA (LAF)

Pochylenie dachu	≤ 30°	> 30° – 45°	> 45°
Gąsior Konisch	100 mm	100-90 mm	90-75 mm

LAT 1 - odstęp drugiej łąty od początku krokwi (wielkość zależna od konstrukcji dachu): 175 - 215 mm

LAT 2 = 120 mm

LA - odstępy łąt w zależności od pochylenia dachu

LAF - odstęp ostatniej łąty do punktu połączenia kontrłąt w kalenicy

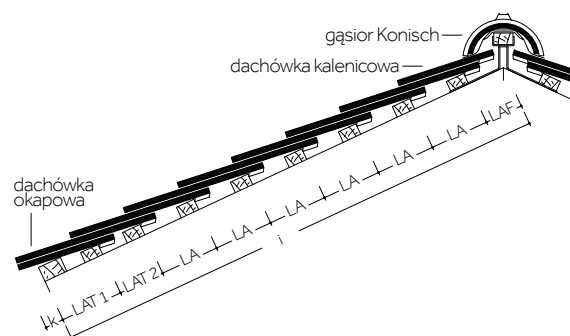
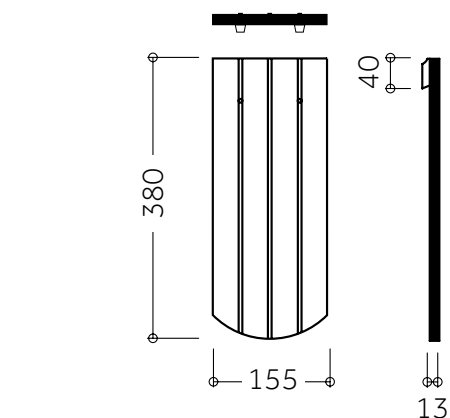
i - całkowita długość konstrukcji

k - wysięg dachówki poza łątę okapu

UWAGA: Do gąsiorów Konisch na kalenicy i grzbiecie zalecamy stosować taśmę uszczelniająco-wentylacyjną FIGAROLL PLUS S

ROZMIERZANIE POŁACI OKAP - KALENICA

Pochylenie połaci	Przekrycie [mm]	rozstaw łąt [mm]
≤ 35°	90	145
> 35° – 40°	80	145 - 150
> 40° – 45°	70	145 - 155
> 45° – 60°	60	145 - 160
> 60°	50	145 - 165



LAT 1 [mm]	175	185	195	205	215
k [mm]	40	30	20	10	0

OBLICZANIE SZEROKOŚCI KONSTRUKCJI DACHU

