

## Karta techniczna

# Dachówka Opal żłobkowy

krycie w koronkę

### DANE TECHNICZNE:

Wymiary	155 x 380 mm
Długość pokrycia (łatowanie):	290 - 330 mm
Średnia szerokość pokrycia:	155 mm
Zapotrzebowanie na 1 m <sup>2</sup>	od 39,1 do 44,5 szt.
Waga 1 sztuki	ok. 1,5 kg
Najniższe zalecane pochylenie połaci:	30°
Najniższe dopuszczalne pochylenie połaci:	10°

### ROZMIERZANIE POŁACI OKAP - KALENICA (LAF)

Pochylenie dachu	≤ 30°	> 30° - 45°	> 45°
Gąsior Konisch	100 mm	100-90 mm	90-75 mm

**LAT 1** - odstęp drugiejłaty od początku krokwi (wielkość zależna od konstrukcji dachu): 175 - 215 mm

**LAT 2** = 120 mm

**LA** - odstępłaty w zależności od pochylenia dachu

**LAF** - odstęp ostatniejłaty do punktu połączenia kontrłat w kalenicy

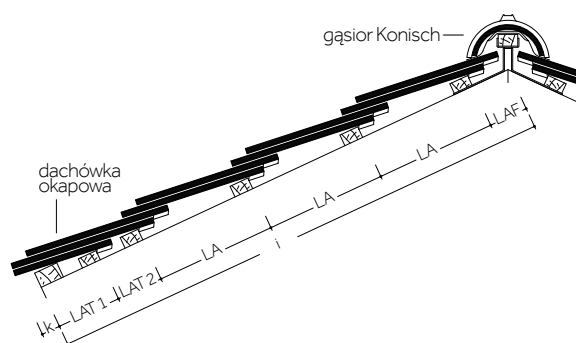
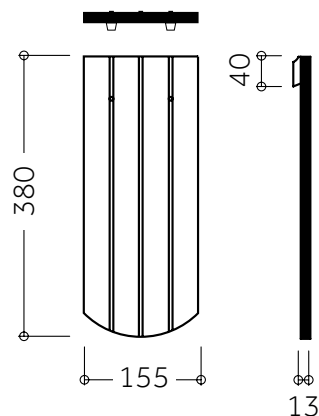
**i** - całkowita długość konstrukcji

**k** - wysięg dachówki poza łatę okapu

**UWAGA:** Do gąsiorów Konisch na kalenicy i grzbiecie zalecamy stosować taśmę uszczelniająco-wentylacyjną FIGAROLL PLUS S

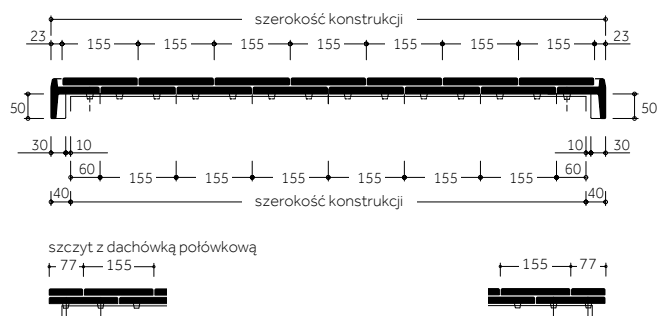
### ROZMIERZANIE POŁACI OKAP - KALENICA

Pochylenie połaci	Przekrycie [mm]	rozstaw łat [mm]
≤ 35°	90	290
> 35° - 40°	80	290 - 300
> 40° - 45°	70	290 - 310
> 45° - 60°	60	290 - 320
> 60°	50	290 - 330



<b>LAT 1 [mm]</b>	175	185	195	205	215
<b>k [mm]</b>	40	30	20	10	0

### OBLICZANIE SZEROKOŚCI KONSTRUKCJI DACHU



**BMI**

**BRAAS**

Szczegółowe informacje na temat dachówek i zasad ich stosowania znajdują się w instrukcjach montażu dostępnych na stronie [www.braas.pl](http://www.braas.pl)