

Karta techniczna

Dachówka Tegalit

DANE TECHNICZNE:

Wymiary	330 x 420 mm
Długość pokrycia (łatowanie):	312 - 340 mm
Średnia szerokość pokrycia:	ok. 300 mm
Zapotrzebowanie na 1 m ²	ok. 9,8 - 10,7 szt.
Waga 1 sztuki	ok. 5,5 kg
Najniższe zalecane pochylenie połaci:	25°
Najniższe dopuszczalne pochylenie połaci:	15°

ROZMIERZANIE POŁĄCZI OKAP - KALENICA (LA)

Pochylenie dachu		Zakładka	Odstęp łąt
[kąt]	[%]	[cm]	[cm]
< 25°	< 46,6	10,5-10,8	31,5-31,2
≥ 25°	≥ 46,6	9,5-10,8	32,5-31,2
> 35°	> 70,0	8,0-10,8	34,0-31,2

LAT - odstęp drugiej łąty od początku krokwi (wielkość zależna od konstrukcji dachu): 32,0 - 40,0 cm

LA - odstęp łąt w zależności od pochylenia dachu

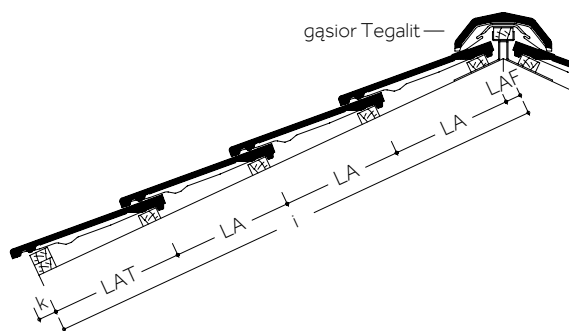
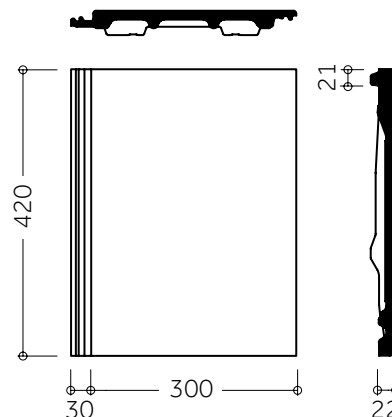
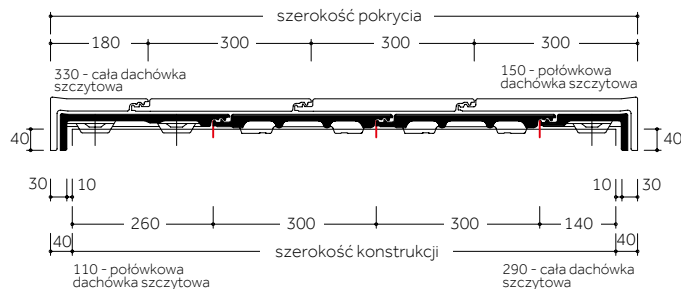
LAF - odstęp ostatniej łąty do punktu połączenia kontrłąt w kalenicy: 4,0 cm

i - całkowita długość konstrukcji

k - wysięg dachówki poza łątę okapu

UWAGA: Do gąsiorów Tegalit na kalenicy i grzbiecie zalecamy stosować taśmę uszczelniająco-wentylacyjną METALROLL 2

OBLICZANIE SZEROKOŚCI KONSTRUKCJI DACHU



LAF = 40 mm

LAT [mm]	320	330	340	350	360	370	380	390	400
k [mm]	80	70	60	50	40	30	20	10	0

WAŻNE: Dachówkę Tegalit należy układać z przesunięciem zamków w kolejnych rzędach.