

Karta techniczna

Dachówka Reviva

DANE TECHNICZNE:

Wymiary	329 x 420 mm
Długość pokrycia (łatowanie):	280 - 310 mm
Średnia szerokość pokrycia:	ok. 300 mm
Zapotrzebowanie na 1 m ²	ok. 10,8 - 11,9 szt.
Waga 1 sztuki	ok. 4,5 kg
Najniższe zalecane i dopuszczalne pochylenie połaci:	25°

ROZMIERZANIE POŁĄCZI OKAP - KALENICA (LA)

Pochylenie dachu		Zakładka	Odstęp łąt
[kąt]	[%]	[cm]	[cm]
25 - 30°	46,6 - 57,7	14,0 - 13,5	28,0 - 28,5
>30 - 35°	>57,7 - 70,0	14,0 - 13,0	28,0 - 29,0
>35 - 45°	>70,0 - 100,0	14,0 - 12,0	28,0 - 30,0
≥ 45	≥100,0	14,0 - 11,0	28,0 - 31,0

LAT - odstęp drugiej łąty od początku krokwi (wielkość zależna od konstrukcji dachu): 32,0 - 40,0 cm

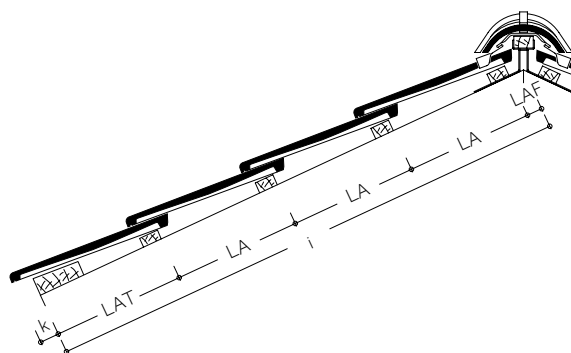
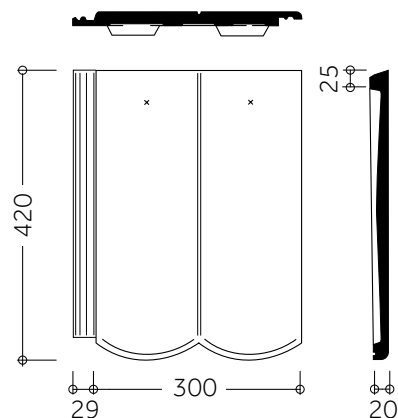
LA - odstęp łąt w zależności od pochylenia dachu

LAF - odstęp ostatniej łąty do punktu połączenia kontrłat w kalenicy: 4,0 cm

i - całkowita długość konstrukcji

k - wysięg dachówki poza łątę okapu

OBLICZANIE SZEROKOŚCI KONSTRUKCJI DACHU



LAF = 40 mm

LAT [mm]	320	330	340	350	360	370	380	390	400
k [mm]	80	70	60	50	40	30	20	10	0