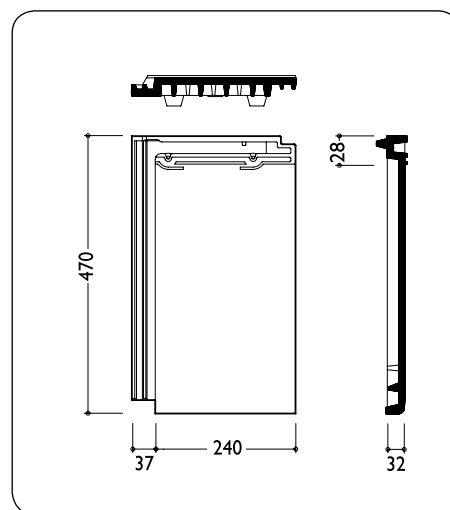


KARTA TECHNICZNA

DACHÓWKA TURMALIN



DANE TECHNICZNE:

Wymiary	277 x 470 mm
Długość krycia (łatowanie) LA	355 - 380 mm
Średnia szerokość krycia	240 mm
Zapotrzebowanie na 1 m ²	od 11,0 do 11,7 szt./m ²
Waga 1 sztuki	ok. 4,4 kg
Najniższe zalecane pochylenie połaci dachowej	30°
Najniższe dopuszczalne pochylenie połaci	10°

ROZMIERZANIE POŁACI OKAP - KALENICA (LAF)

Pochylenie dachu	≤ 30°	> 30° – 45°	> 45°
Gąsior Turmalin	45 mm	40 mm	35 mm

OBLICZANIE SZEROKOŚCI KONSTRUKCJI DACHU

WAŻNE: Dachówkę Turmalin zalecamy układać z przesunięciem zamków w kolejnych rzędach.

Szerokości krycia i zakończenia połaci



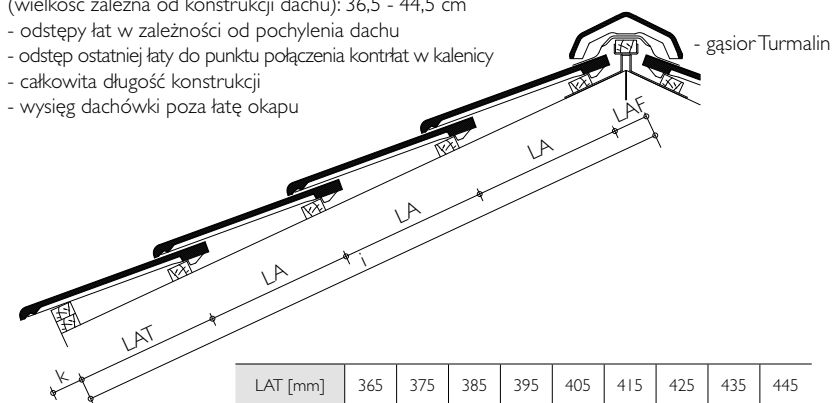
LAT - odstęp drugiej łąty od początku krokwi
(wielkość zależna od konstrukcji dachu): 36,5 - 44,5 cm

LA - odstęp łąt w zależności od pochylenia dachu

LAF - odstęp ostatniej łąty do punktu połączenia kontrłat w kalenicy

i - całkowita długość konstrukcji

k - wysięg dachówki poza łątę okapu



LAT [mm]	365	375	385	395	405	415	425	435	445
k [mm]	80	70	60	50	40	30	20	10	0