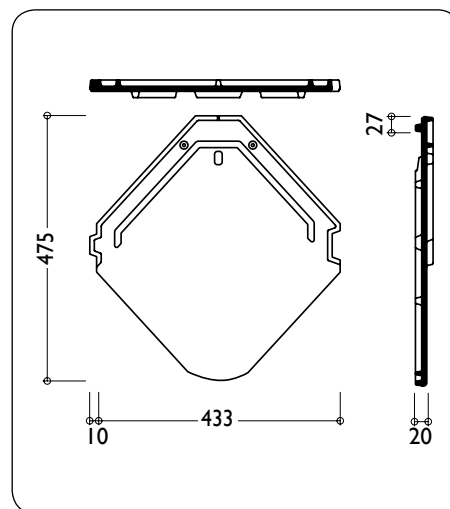


KARTA TECHNICZNA

DACHÓWKA SMARAGD



DANE TECHNICZNE:

Wymiary	443 x 475 mm
Długość krycia (łatowanie) LA	165 - 185 mm
Średnia szerokość krycia	433 mm
Zapotrzebowanie na 1 m ²	od 12,5 do 14,0 szt./m ²
Waga 1 sztuki	ok. 3,7 kg
Najniższe zalecane pochylenie połaci dachowej	16°
Najniższe dopuszczalne pochylenie połaci	10°

ROZMIERZANIE POŁACI OKAP - KALENICA (LAF)

Pochylenie dachu	≤ 16°	>16° - 30°	> 30° - 45°	> 45°
Gąsior Smaragd	50 mm	45 mm	40 mm	35 mm

ROZMIERZANIE SZEROKOŚCI KRYCIA

